



農業用給水栓

フィールドバルブ



水田用給水栓（アルファルファ形）

フィールドバルブ



1. 耐候性・耐食性に優れています

合成樹脂、ステンレス、合成ゴムで構成されており、腐食の心配がありません。

2. 流量特性に優れています

シンプルな構造で、適正な流量確保ができます。

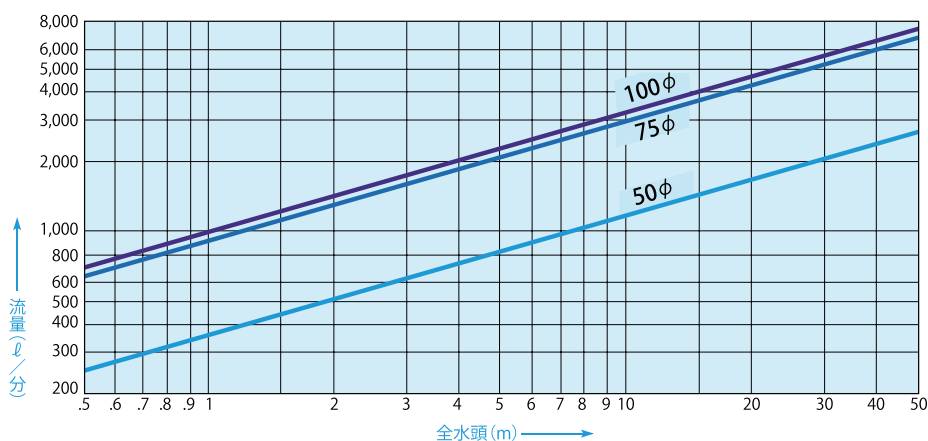
3. 施工が簡単です

TS式（ソケットタイプ）のため、パイプへの接合が容易で経済的です。

4. ゴミの処理が容易にできます

通水中でもウォールが外せる構造になっており、ゴミ詰まりの状況確認、および取り出しが簡単にできます。

流量特性表（全開時）

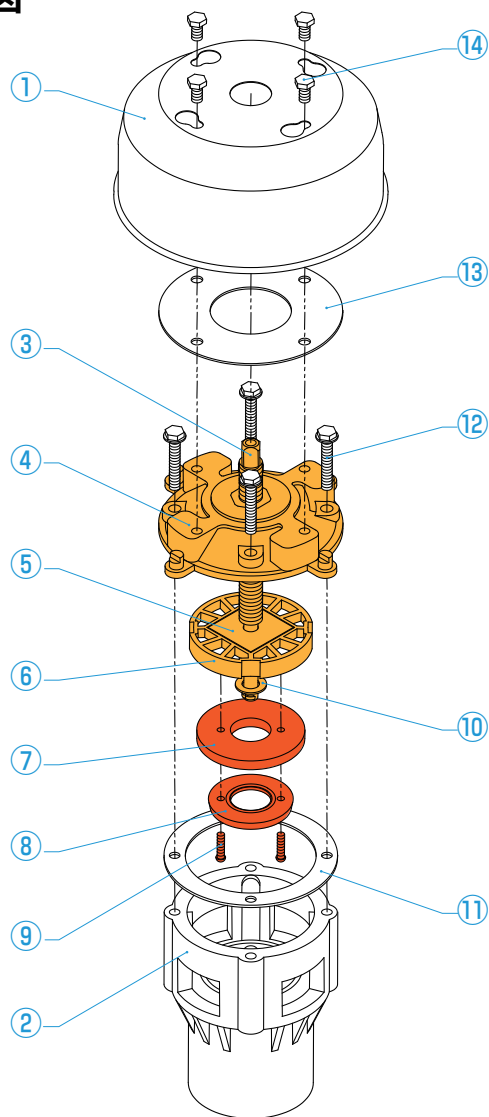


仕様

流量：流量特性表のとおり
耐水性：静水圧 1.176MPa
(12kgf / cm²)
使用水圧：0.49MPa
(5kgf / cm²) 以内
取付方法：TSタイプ

※ 0.098MPa=1kgf/cm²
水頭 1 m

仕様図



図番	部品名	材質	部品表	
			50 φ	75 φ 100 φ
①	ウォール	SUS	1	
②	ボディ	PVC	1	
③	スピンドル		1	
④	軸受	PVC	1	
⑤	角ワッシャ	SUS	1	
⑥	止水板	PVC	1	
⑦	止水弁	NBR	1	
⑧	止水弁受	PVC	1	
⑨	止水弁止めねじ M4 × 16	SUS	2	4
⑩	8 mmワッシャ	SUS	1	
⑪	パッキン1	NBR	1	
⑫	軸受止めねじ M6 × 30	SUS	4	
⑬	パッキン2	NBR	1	
⑭	ウォール止めねじ M6 × 12	SUS	4	

■セット部品

セット部品名	構成部品 (図番)
軸受セット	③④⑤⑥⑦⑧⑨⑩
止水弁セット	⑦⑧⑨

※図は 50 φ のものです。
 ※仕様は予告なく変更する場合がありますのでご了承ください。
 ※図番①②⑪⑫⑬⑭は単品で販売しております。
 ※それ以外の部品に関しては、セット販売のみ受け付けております。

■ハンドル



※ T形または丸形（固定式）のいずれかをご指定ください。

■フィールドバルブ (アルファルファ形)

品名	品番	サイズ (mm)		重量 (kg)	摘要
		幅	高さ		
フィールドバルブ 50 φ	T形ハンドル	155	166	0.81	塩ビパイプ 50 に適合
	丸形ハンドル				
フィールドバルブ 75 φ	T形ハンドル	204	191	1.43	塩ビパイプ 75 に適合
	丸形ハンドル				
フィールドバルブ 100 φ	T形ハンドル	204	219	1.60	塩ビパイプ 100 に適合
	丸形ハンドル				

■補修セット

品名	品番	構成部材
軸受セット	50 φ	③④⑤⑥⑦⑧⑨⑩
	75・100 φ 兼用	

品名	品番	構成部材
止水弁セット	50 φ	⑦⑧⑨
	75・100 φ 兼用	

■付属品

品名	品番
T形ハンドル	V5901
丸形ハンドル	V5903

■部品

品名	品番	番号
ウォール	50 φ	①
	75 φ	
	100 φ	
ボディ	50 φ	②
	75 φ	
	75 φ	
	100 φ	

品名	品番	番号
パッキン1	50 φ	⑪
	75・100 φ 兼用	
軸受止めねじ (各サイズ共通)	V5939	⑫

品名	品番	番号
パッキン2	50 φ	⑬
	75・100 φ 兼用	
ウォール止めねじ (各サイズ共通)	V5940	⑭

MH型回転式アングルバルブ

回転式アングルバルブ (ストロングバルブ)



取水口
45度タイプ

取水口
90度タイプ

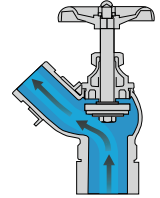
90度
エルボ回転式

特長

- ・ゴミ詰まりを起こさないノンダストタイプ。
- ・止水時でも回転します。

仕様

材質：アルミ製
使用水圧：2.0MPa
取付方法：内ねじタイプ



バルブ内の水路に障害物がないので
ゴミが詰まりにくい構造です。

回転式ノンダストバルブ



取水口
45度タイプ

取水口
90度タイプ

固定式散水栓



取水口
45度タイプ

取水口
90度タイプ

45度
口金回転

90度
口金回転

特長

- ・ゴミ詰まりを起こさないノンダストタイプ。
- ・止水時でも回転します。
- ・塩害に強い黄銅製。

仕様

材質：黄銅製
使用水圧：1.0MPa
取付方法：内ねじタイプ

特長

- ・塩害に強い黄銅製。

仕様

材質：黄銅製
使用水圧：1.0MPa
取付方法：内ねじタイプ

品名	サイズ	品番				使用圧 (MPa)	材質
		45度	90度	45度 エルボ回転式	90度 エルボ回転式		
回転式アングルバルブ (ストロングバルブ)	25	V5323	V5320	—	—	2.0	アルミ製
	40	V5311	V5301	—	V5326		
	50	V5312	V5302	—	V5329		
	65	—	V5332	—	V5338		
	75	—	V5341	—	V5344		
回転式ノンダストバルブ	20	NBD4520	NBD9020	—	—	1.0	黄銅製
	25	NBD4525	NBD9025	—	—		
	40	NBD4540	NBD9040	—	—		
	50	NBD4550	NBD9050	—	—		
	65	NBD4565	NBD9065	—	—		
固定式散水栓	20	NBF4520	NBF9020	—	—	1.0	黄銅製
	25	NBF4525	NBF9025	—	—		
	40	NBF4540	NBF9040	NBFL4540	NBFL9040		
	50	NBF4550	NBF9050	NBFL4550	NBFL9050		
	65	NBF4565	NBF9065	NBFL4565	NBFL9065		

MH型フィールドバルブ

組み合わせで、様々な用途に対応します。



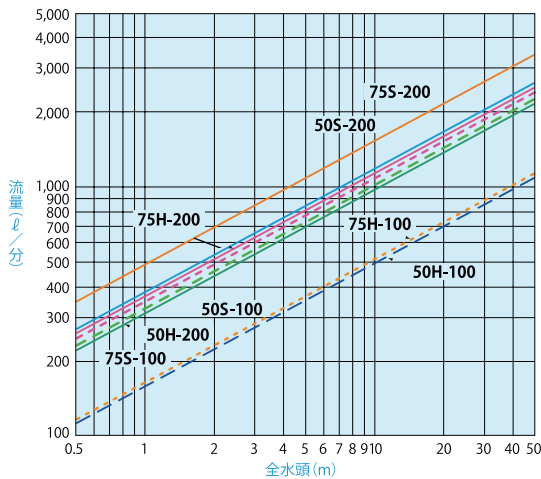
MH型フィールドバルブ内ねじタイプ
75S-200型 (T形ハンドル)



MH型フィールドバルブTSタイプ
50H-100型 (丸形ハンドル)

軸受とボディが
間違った方向に
付かない構造です。

流量特性表 (全開時)



1. 田畑兼用に使用できます

水田への給水の他、ホースによる畑地への
かんがいもできます。
付属品を取り替えることにより、さまざまな
組み合わせが可能です。

2. 耐候性・耐食性に優れています

合成樹脂、ステンレス、合成ゴムで構成
されておりますので腐食の心配がありません。

3. 流量特性に優れています

シンプルな構造で、適正な流量確保ができます。

4. 接合方式は、2種類から選べます

TSタイプは、パイプの接合が容易で経済的です。
内ねじタイプは、TSバルブソケットに
接合し交換が容易で保守が簡便な構造です。

5. ゴミの処理が容易にできます

吐水口が広く、ゴミ詰まりしにくい構造に
なっています。吐水口、ホース継手等を外す
ことにより、ゴミ詰まりの状況確認、および
取出しが簡単にできます。

6. ホース継手には市販の50φ ホースが取付けられます

ご使用の際はホースを市販のバンドまたは
針金で固定してください。

仕様

流量：流量特性表のとおり

耐水性：静水圧 1.176MPa (12kgf / cm²)

使用水圧：0.49MPa (5kgf / cm²) 以内

取付方法：TSタイプ・内ねじタイプ

MH型フィールドバルブ



TSタイプ 内ねじタイプ

MH型フィールドバルブ
本体は4タイプございます。
塩ビパイプ 50口径、75口径用
本体2種に、それぞれ
接合方式がTSタイプ、
内ねじタイプの2タイプの
いずれかをご指定ください。

吐水口



Hタイプ Sタイプ

吐水口は4タイプございます。
一方向用100型、2方向用
200型の2種に、それぞれ
Hタイプ、Sタイプの2タイプの
いずれかをご指定ください。

オプション品 (MH型フィールドバルブ本体の吐水口に取付けることができます。)

■ホース継手

用途

1. 育苗時の散水に使用できます。
2. 転換畑のかん水に使用できます。
3. ほ場で農機具の洗浄ができます。



※ホースを接続する際、市販の
バンドでしっかり固定して
ください。

品番	品名	摘要
E3951	ホース継手 16-LT	16φホースに適合
E3952	ホース継手 20-LT	20φホースに適合

品番	品名	摘要
E3961	ホース継手 16-T	16φホースに適合
E3962	ホース継手 20-T	20φホースに適合

■塩ビ管用継手

用途

塩ビパイプを接続して、配管の
延長ができます。

※塩ビパイプは、塩ビ用接着剤で
接着してください。

品番	品名	摘要
V5194	塩ビ管用継手 40φ	塩ビパイプ 40φに適合

ご注文の際は

ハンドル+バルブ本体+吐水口を組み合わせてご注文ください



T形ハンドル



丸形ハンドル

ハンドル

ハンドルは取り外し可能なT形と固定式の丸形をご用意。用途に合わせてお選びください。

品名	品番
T形ハンドル	V5901
丸形ハンドル	V5903



50 φ T S タイプ



50 φ内ねじタイプ



75 φ T S タイプ



75 φ内ねじタイプ

MH型フィールドバルブ (本体)

本体は4種類をご用意。塩ビパイプ口径、接合方式に合わせてお選びください。

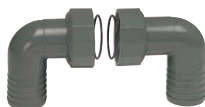
品名	品番	サイズ(mm)		摘要
		幅	高さ	
MH型フィールドバルブ 50 φ (T形ハンドル)	TS 内ねじ V5251 V5351	150	233	塩ビパイプ50に適合
MH型フィールドバルブ 50 φ (丸形ハンドル)	TS 内ねじ V5253 V5353			
MH型フィールドバルブ 75 φ (T形ハンドル)	TS 内ねじ V5271 V5371	184	252	塩ビパイプ75に適合
MH型フィールドバルブ 75 φ (丸形ハンドル)	TS 内ねじ V5272 V5372			



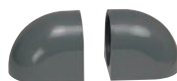
H -100 型
(ホース継手 50 φ +
エンドキャップ)



S -100 型
(水田用吐水口 +
エンドキャップ)



H -200 型
(ホース継手 50 φ × 2)



S -200 型
(水田用吐水口 × 2)

吐水口セット

吐水口は様々なタイプを用意しております。本体には吐水口取付け口が2カ所ありますので、用途に合わせて4種類からお選びください。

品名	品番	備考	図番
H-100 型 (ホース継手 50 φ + エンドキャップ)	V5209	1方向に吐水	H⑬
S-100 型 (水田用吐水口 + エンドキャップ)	V5229		S⑬
H-200 型 (ホース継手 50 φ × 2)	V5219	2方向に吐水	H⑭
S-200 型 (水田用吐水口 × 2)	V5239		S⑭

オプション

吐水口セット以外に用途に応じたオプションパーツもご用意しております。



ホース継手
(L T)



ホース継手
(T)

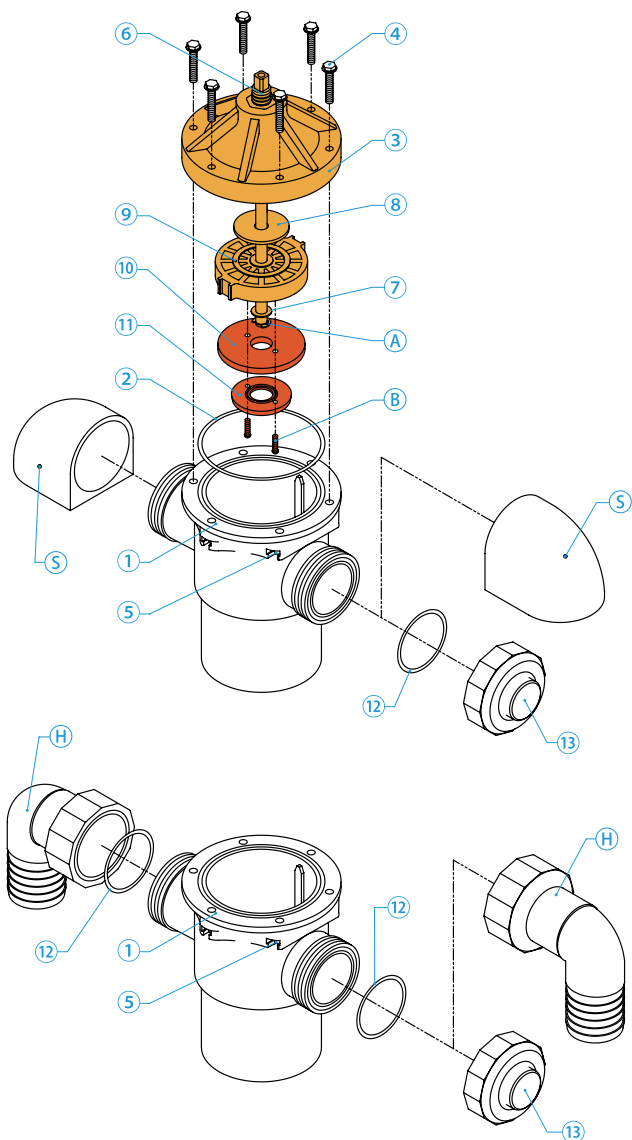


塩ビ管用継手

品名	品番	
ホース継手	16LT	E3951
	20LT	E3952
	16T	E3961
	20T	E3962
塩ビ管用継手 40 φ	V5194	

*ホース継手、エンドキャップ、塩ビ管用継手にはOリングが付属しています

仕様図



図番	部品名	材質	部品表	
			50 φ	75 φ
①	ボディ	PVC	1	
②	Oリング	NBR	1	
③	軸受	PVC	1	
④	座金付六角ボルト M6 × 35	SUS	4	6
⑤	六角ナット M6	SUS	4	6
⑥	スピンドル	SUS	1	
⑦	ワッシャ 呼び 10	SUS	1	
⑧	止水板受	SUS	1	
⑨	止水板	PVC	1	
⑩	止水弁	NBR	1	
⑪	止水弁受	PVC	1	
A	Eリング 呼び 8	SUS	1	
B	止水弁止ねじ M4 × 16	SUS	2	

■付属品 (吐水口部材)

図番	部品名	材質	部品数			
			S-100	S-200	H-100	H-200
⑫	Oリング	NBR	1	—	2	2
⑬	エンドキャップ	PVC	1	—	1	—
S	水田用吐水口	PVC	1	2	—	—
H	ホース継手 50 φ	PVC	—	—	1	2

■セット部品

セット部品名	構成部品 (図番)
軸受セット	③ ⑥ ⑦ ⑧ ⑨ ⑩ ⑪ A B
止水弁セット	⑩ ⑪ B

※図は TS タイプ 75 のものです。
 ※仕様は予告なく変更する場合がありますのでご了承ください。
 ※図番①②⑩⑬⑤⑧は単品で販売しております。
 ※それ以外の部品に関しては、セット販売のみ受け付けております。
 図番③、⑧はOリングが付属しています。

■補修部品

品名	品番	構成部品 図番
ボディ 50 φ	TS	①
	内ねじ	
ボディ 75 φ	TS	①
	内ねじ	
Oリング (2)	50 φ	②
	75 φ	
座金付き 六角ボルト	50 φ	④
	75 φ	
Oリング	V5985	⑫
エンドキャップ (Oリング付)	V5193	⑫⑬
水田用吐水口	V5192	S
ホース継手 50 φ (Oリング付)	V5191	⑫H
軸受セット	50 φ	③ ⑥ ⑦ ⑧ ⑨
	75 φ	
止水弁セット	50 φ	⑩ ⑪ B
	75 φ	

■使用上の注意

内ねじタイプの場合

※内ねじタイプ接続の際は
別途 TS パルプソケットが
必要です。

TS パルプソケット



ホース継手 (LT、T) の場合

※ホースを接続する際、
市販のバンドで
しっかり固定してください。



⚠ 設計、施工上の注意 ※アングルバルブは含みません

<共通事項>

◆フィールドバルブ及びMH型フィールドバルブ(以下、バルブという)を施工する場合は、製品寸法を参考に柵の大きさを選定してください。

◆塩ビパイプ(立上り管)は垂直に立て、直角に切断してください。

◆バルブの塩ビパイプ(立上り管)取り付け部(または、TSバルブソケット取り付け部)のゴミ・ホコリ・水気等はよく拭きとってください。

◆接着を行う場合は、塩ビ用接着剤を使用してください。

◆接着剤は薄く均一に塗布し、塗布しすぎないように気を付けてください。

◆バルブを接合する際は、必ず止水弁を全開にしておいてください。止水弁を閉じた状態で作業を行いますと、接着剤から発生したガスが滞るとともに配管内の空気が圧縮されて接続が不十分となる場合があります。

<MH型フィールドバルブ>

◆商品の型により付属品が異なり、別梱包となっております。現場で取り付けを行ってください。
なお、畑地用(H)を設置する際は、吐水口の方向に注意してください。

◆TSタイプと内ねじタイプとは塩ビパイプ(立上り管)を取り付ける手順が異なります。以下の手順で行ってください。

TSタイプ(フィールドバルブ、MH型フィールドバルブ)

①接合する部分(バルブの塩ビパイプ(立上り管)取り付け部内側と塩ビパイプ(立上り管)外側)にそれぞれ塩ビ用接着剤を薄く均一に塗ります。(塩ビパイプのTS工法に従ってください)

②バルブを塩ビパイプ(立上り管)に対して垂直に差し込み、2分以上押し接合します。

※カケヤ等での叩き込みは絶対にしないでください。

内ねじタイプ(MH型フィールドバルブ)

①バルブと同径のTSバルブソケットを用意します。

内ねじは「JISB0203 管用テーパねじ」に準じております。

50φ…Rc2(2インチ)

75φ…Rc3(3インチ)

②TSバルブソケットのねじ部にシールテープを均一に巻き、バルブに確実にねじ込みます。

③塩ビパイプ(立上り管)に②を接着します。接着はTSタイプと同様に行い接合します。

⚠ 使用上の注意 ※アングルバルブは含みません

◆使用水圧は最大0.49MPa(5kgf/cm²)の範囲内でご使用ください。

◆バルブの開閉は当社指定のハンドルを使用してください。
※必要以上にハンドルを回さないでください。破損の原因となる恐れや、商品の機能に支障をきたす恐れがあります。

◆止水しない場合の措置

・ゴミ等が詰まっていることが考えられます。一度バルブを全開にしてから、再度閉めることによりゴミ等が取り除かれます。

・前述の措置を行っても止水しない場合は、止水弁が摩耗している可能性があります。幹線の制水弁を開けてから、軸受を取り外して点検してください。

◆部品交換は専用部品をご使用ください。

◆冬季間は凍結の恐れがありますので、使用しない時はバルブ内の水は必ず抜いてください。

◆長期間使用せずにいると空気溜まりが生じている事がありますので、バルブのハンドルを徐々に開け、空気が抜けたことを確認してからご使用してください。



マサル工業株式会社

本社 〒170-0013 東京都豊島区東池袋1-24-1(ニッセイ池袋ビル)

TEL 03-3984-6111(代)

FAX 03-3984-7085

E-mail info@masarukk.co.jp

首都圏支店 〒170-0013 東京都豊島区東池袋1-24-1(ニッセイ池袋ビル)
TEL.03-5957-0800 FAX.03-5957-0801

長岡事務所 〒940-2045 新潟県長岡市西陵町221-34
TEL.0258-21-4311 FAX.0258-46-7421

大阪支店 〒577-0066 大阪府東大阪市高井田本通7-7-19(昌利ビル4階)
TEL.06-6783-6661 FAX.06-6783-6644

九州支店 〒812-0016 福岡県福岡市博多区博多駅南6-12-1
TEL.092-451-2355 FAX.092-451-0711

札幌営業所 〒065-0030 北海道札幌市東区北30条東18-6-5
TEL.011-785-5311 FAX.011-785-1311

仙台営業所 〒983-0043 宮城県仙台市宮城野区萩野町1-11-9
TEL.022-238-8321 FAX.022-238-8323

名古屋営業所 〒454-0808 愛知県名古屋市市中川区中島新町1-1224
TEL.052-352-4811 FAX.052-352-7580

広島営業所 〒730-0055 広島県広島市中区南千田西町6-1
TEL.082-542-8911 FAX.082-542-8912

お問い合わせ窓口



0120-340-350

受付時間(平日8:30~17:30 土・日・祝を除く)

全国どこからでも担当営業所へつながります

●改良のため製品の仕様は予告なく変更することがあります。

販売代理店

オンラインカタログ: <http://www.masarukk.co.jp>

