

かん水用の水を濾過する

ブルーフィルター



特長

- シンプルな構造で流量特性・濾過能力に優れています。
- 強化樹脂製なので、軽量で耐久性に優れています。
- 設置や移動・格納が容易にできます。
- 接続用としてソケット(内ネジ式)付となっております。
- 蓋はワンタッチ式のVバンドなので、スクリーンの洗浄が簡単です。
- 高圧用PF-200型は、堅牢な特殊強化樹脂製です。
圧力1.0MPa以下でご使用ください。
- スクリーン式で50メッシュと120メッシュから選択できます。

※畑かん地区では、必ず高圧用をご使用ください。



PF-200型
低圧用



PF-200型
高圧用

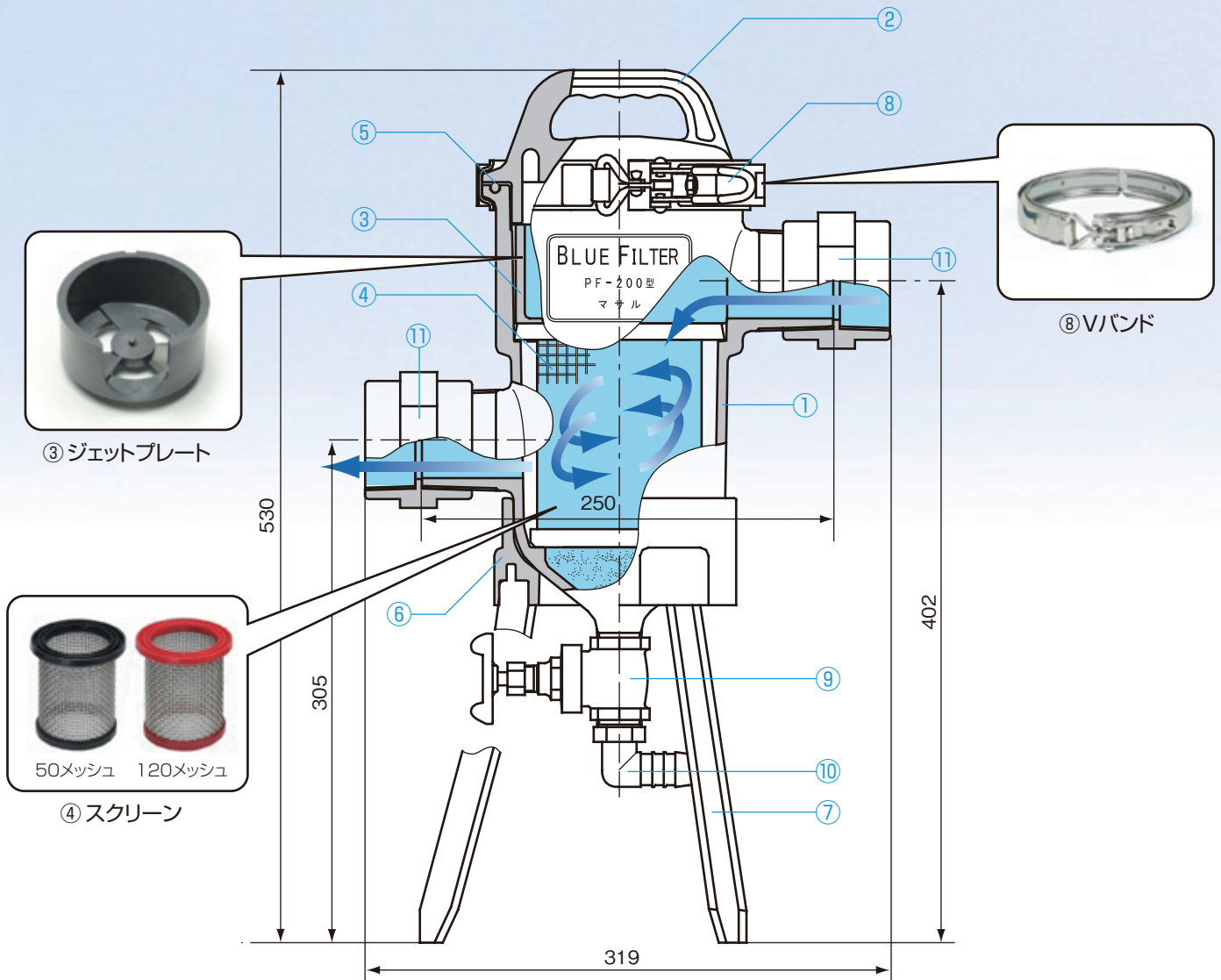
■規格

品番	品名	適用
M4303	ブルーフィルター 50φ 50メッシュ	50φに接続
M4304	// 50φ 120 //	
M4305	// 40φ 50 //	40φに接続
M4306	// 40φ 120 //	
M4313	ブルーフィルター 50φ 50メッシュ	50φに接続
M4314	// 50φ 120 //	
M4315	// 40φ 50 //	40φに接続
M4316	// 40φ 120 //	
M4311	50メッシュ(黒)	交換用
M4312	120メッシュ(赤)	

■仕様

品名	PF-200型 低圧用	PF-200型 高圧用
主要材質	本体・ソケット・ゲートバルブ…強化樹脂、 Vバンド・スクリーン…ステンレス	
重量	3.3kg	3.8kg
接続口径	PT2(50m/mメスネジ)・PT1 ¹ / ₂ (40m/mメスネジ)	
スクリーン寸法	100φ×137H・50メッシュ、120メッシュ	
最大流量	400ℓ/min	
最大使用水圧	0.5MPa以下	1.0MPa以下

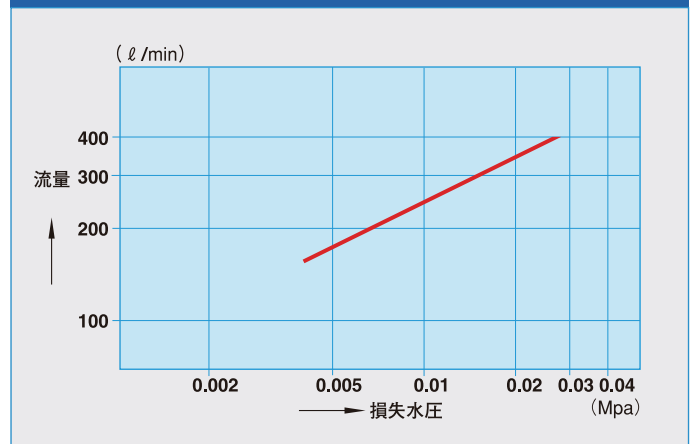
■組立図



■部品表

番号	部品名	個数	材質	
			低圧用	高圧用
1	本体	1	GF-PP	GF-PA
2	上蓋	1	GF-PP	GF-PA
3	ジェットプレート	1	PVC	
4	スクリーン	1	SUS	
			PVC	
5	楕円Oリング	1	NBR	
6	脚固定台	1	PVC	
7	脚	3	PVC	
8	Vバンド	1	SUS	
9	ゲートバルブ	1	黄銅	
10	L型ホース口	1	GF-PA	
11	ソケット	2	PP	

■損失圧力 PF-200型 (低圧用・高圧用)



■設置例



PF200型 低圧用



PF200型 高圧用

取扱上のご注意

(取付け施工前に必ずお読みください)

■PF-200型 低圧用

1. 最大流量は毎分400ℓ以内で使用してください。
2. 最大使用水圧は、0.5MPa(5kgf/cm²)以内の範囲で使用してください。
3. Vバンド(図番-⑧)は、通水中絶対にさわらないでください。取り外す場合は、必ず水圧ゼロを確認してから取り外してください。
4. ゴミ詰まり等により圧力が下がった場合は、応急的にゲートバルブを開放してください。通水中でも補助的にスクリーン部の洗浄ができます。
5. 凍結防止のため、使用しないときにはゲートバルブを開き、本体内部の水を必ず抜いてください。

■PF-200型 高圧用

1. 最大流量は毎分400ℓ以内で使用してください。
2. 最大使用水圧は、1.0MPa(10kgf/cm²)以内で使用してください。
3. Vバンド(図番-⑧)は、通水中絶対にさわらないでください。取り外す場合は、必ず水圧ゼロを確認してから取り外してください。
4. ゴミ詰まり等により圧力が下がった場合は、応急的にゲートバルブを開放してください。通水中でも補助的にスクリーン部の洗浄ができます。
5. 凍結防止のため、使用しないときにはゲートバルブを開き、本体内部の水を必ず抜いてください。

●改良のため製品の仕様は予告なく変更することがあります。

マサル工業株式会社

本社 〒170-0013 東京都豊島区東池袋1-24-1(ニッセイ池袋ビル)

TEL 03-3984-6111(代) FAX 03-3984-7085

Email info@masarukk.co.jp

お問い合わせ窓口

 **0120-340-350**

受付時間(平日8:30~17:30 土・日・祝を除く)

全国どこからでも担当営業所へつながります。

オンラインカタログ: <http://www.masarukk.co.jp>

首都圏支店 〒170-0013 東京都豊島区東池袋1-24-1(ニッセイ池袋ビル)
TEL.03-5957-0800 FAX.03-5957-0801

長岡事務所 〒940-2045 新潟県長岡市西陵町221-34
TEL.0258-21-4311 FAX.0258-46-7421

大阪支店 〒577-0066 大阪府東大阪市高井田本通7-7-19(昌利ビル4階)
TEL.06-6783-6661 FAX.06-6783-6644

九州支店 〒812-0016 福岡県福岡市博多区博多駅南6-12-1
TEL.092-451-2355 FAX.092-451-0711

札幌営業所 〒065-0030 北海道札幌市東区北30条東18-6-5
TEL.011-785-5311 FAX.011-785-1311

仙台営業所 〒983-0043 宮城県仙台市宮城野区萩野町1-11-9
TEL.022-238-8321 FAX.022-238-8323

名古屋営業所 〒454-0808 愛知県名古屋市中川区中島新町1-1224
TEL.052-352-4811 FAX.052-352-7580

広島営業所 〒730-0055 広島県広島市中区南千田西町6-1
TEL.082-542-8911 FAX.082-542-8912