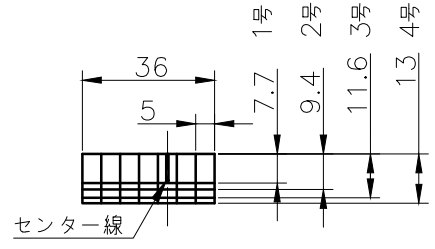
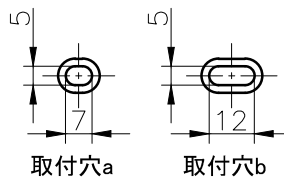
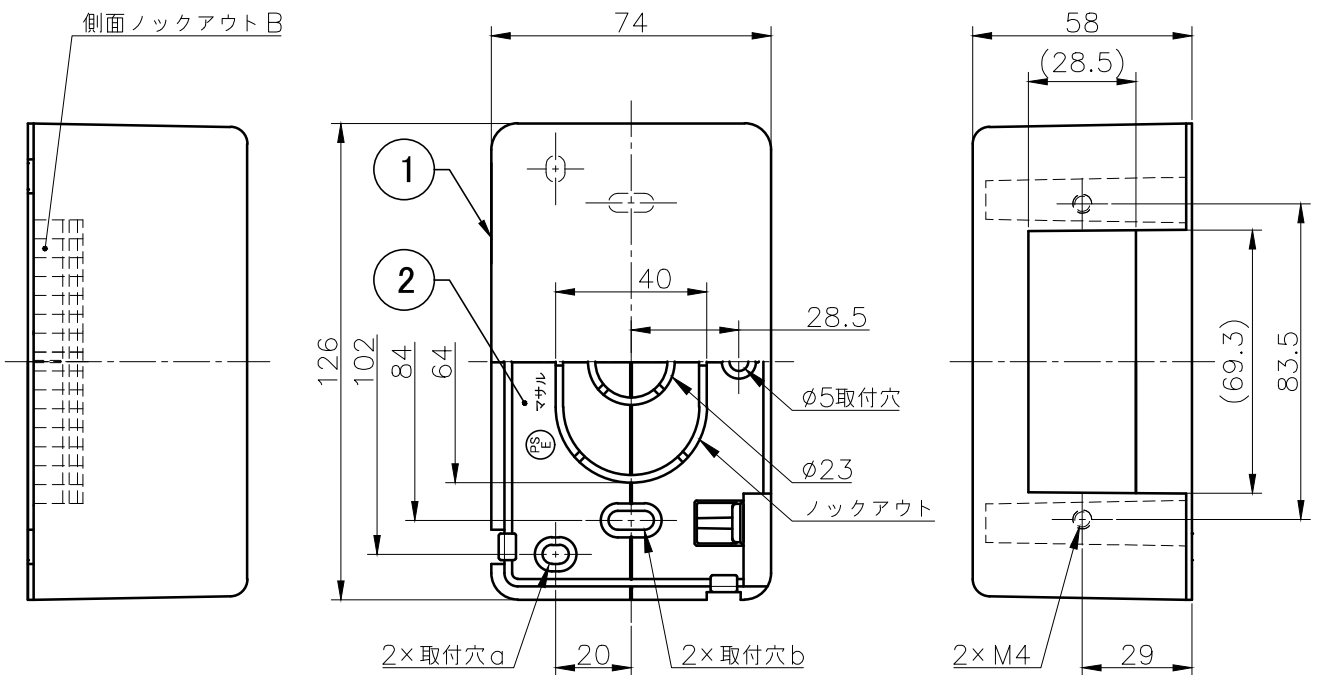


側面ロックアウトB詳細図



側面ロックアウトA詳細図



種類	品番
1個用	SFBY1_

注) 品番末尾の\_はカラー番号

カラー	ホワイト	ブラック
番号	2	W

品名	ニュー・エフモール コンセントボックス				尺度	1:2
	1個用				単位	mm
図番	ENM-8111-PM				承認	小野寺
					検図	大八木
				製図	澤田	
<b>マサル工業株式会社</b>						
付属	十字穴付皿小ねじ	SWCH	2	M4x12		
No.	部品名	材質	個数	備考		