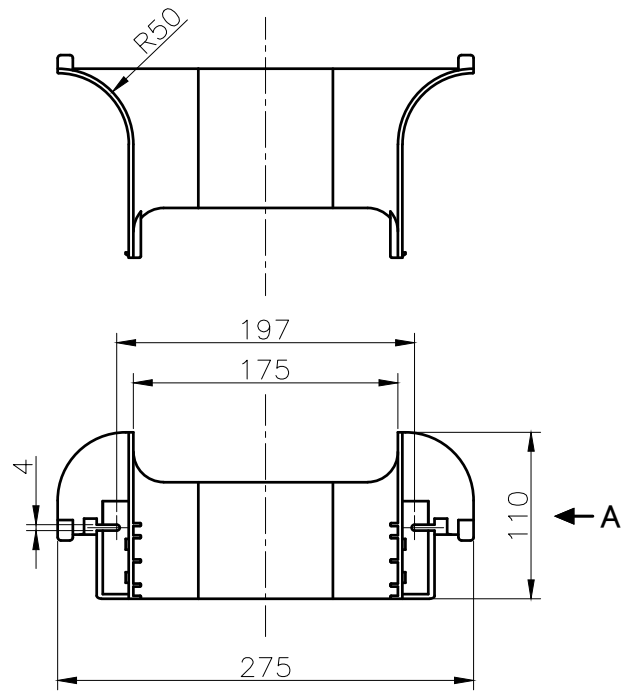
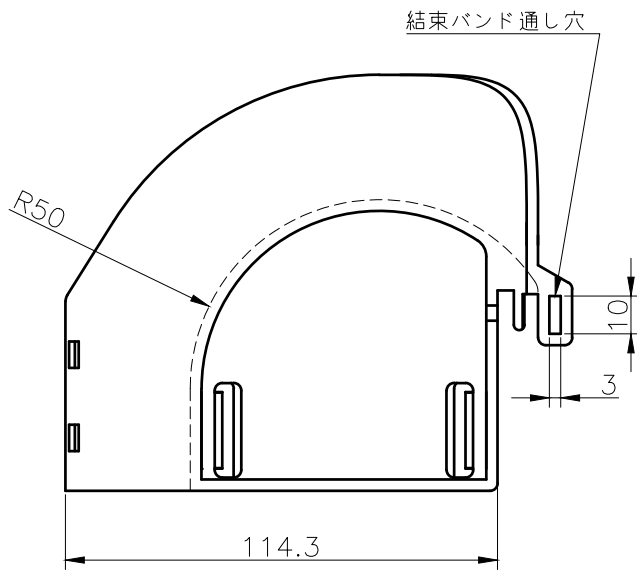


引落としガイド



引落としガイド幅180



A矢視図 (1:2)

種類	品番
引落としガイド	ODDG0_
引落としガイド幅180	ODDG18_

注) 品番末尾の_はカラー番号

カラー番号	オレンジ	イエロー
	O	Y

品名	オープンダクト 引落としガイド		尺度	1:5
			単位	mm
			第三角法	
			JIS-A4	
図番	EOP-0507-PM		承認	八木
			検図	小野寺
			製図	鮫島

マサル工業株式会社

No.	部品名	難燃ABS	個数	難燃性 UL94-V0相当	備考