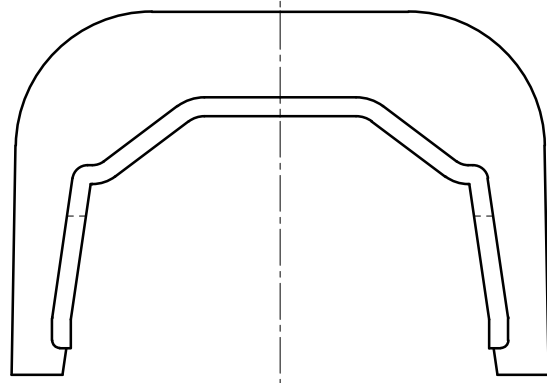


0号、1号



2号、3号

A矢視図

号数	品番	W	H	L1	L2
0号	MDFJC0__	49.5	27.5	80	50
1号	MDFJC1__	50	37.5	80	50
2号	MDFJC2__	71	48	90	55
3号	MDFJC3__	92	68.5	100	60

注) 品番末尾の__はカラー番号

カラー番号	グレー	ミルクホワイト	チョコ	ブラック
	1	3	9	W

※1. 本図は1号を表す。

品名	エムケーダクト Dコネクター		尺度	1:1
			単位	mm
			第三角法	
図番	(屋外用)		JIS-A4	
			2401	
	EOD-0021-PM	承認 八木	検図 小野寺	製図 小野寺

 マサル工業株式会社

No.	部品名	ASA	材質	個数	備考