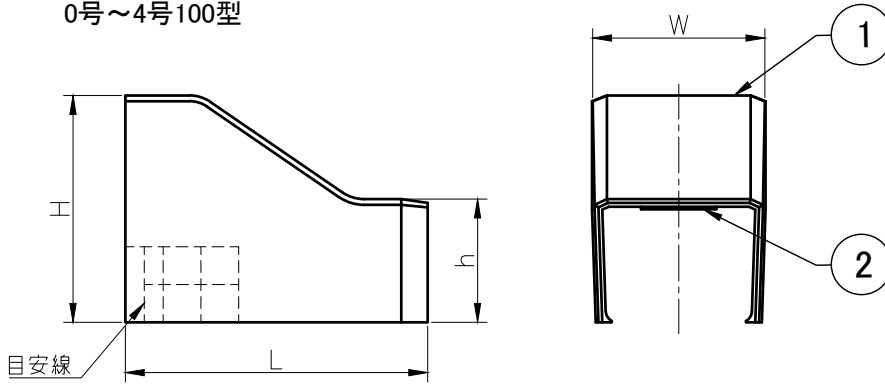
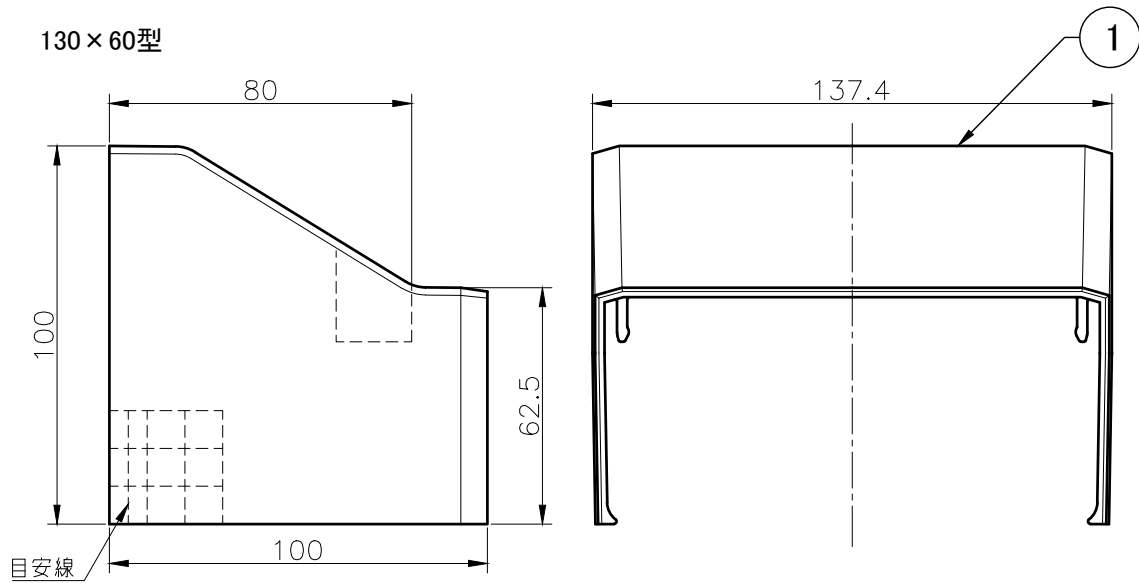


0号~4号100型



130×60型




号数	品番	W	H	h	L
0号	MDCB0__	45.9	60	22.6	80
1号	MDCB1__	45.9	60	32.6	80
2号	MDCB2__	66.9	70	43.1	80
3号	MDCB3__	87	100	63	100
3号40型	MDCB340__	87	80	43	100
4号	MDCB4__	107	120	83	100
4号100型	MDCB410__	107	130	104	130
130×60型	MDCB136__	-	-	-	-

注) 品番末尾の__はカラー番号

カラー番号	グレー	ホワイト	ミルキーホワイト	クリーム
	1	2	3	5

※1. 0号~4号100型の図は1号を表す。

2	両面粘着テープ		1	t0.7
1	本体	ASA	1	
No.	部品名	材質	個数	備考

品名	エムケーダクト コンビネーション		尺度	1:2
			単位	mm
			第三角法	
			JIS-A4	
図番	EMD-0323-PM		承認	八木
			検図	小野寺
		製図	鮫島	
 マサル工業株式会社				