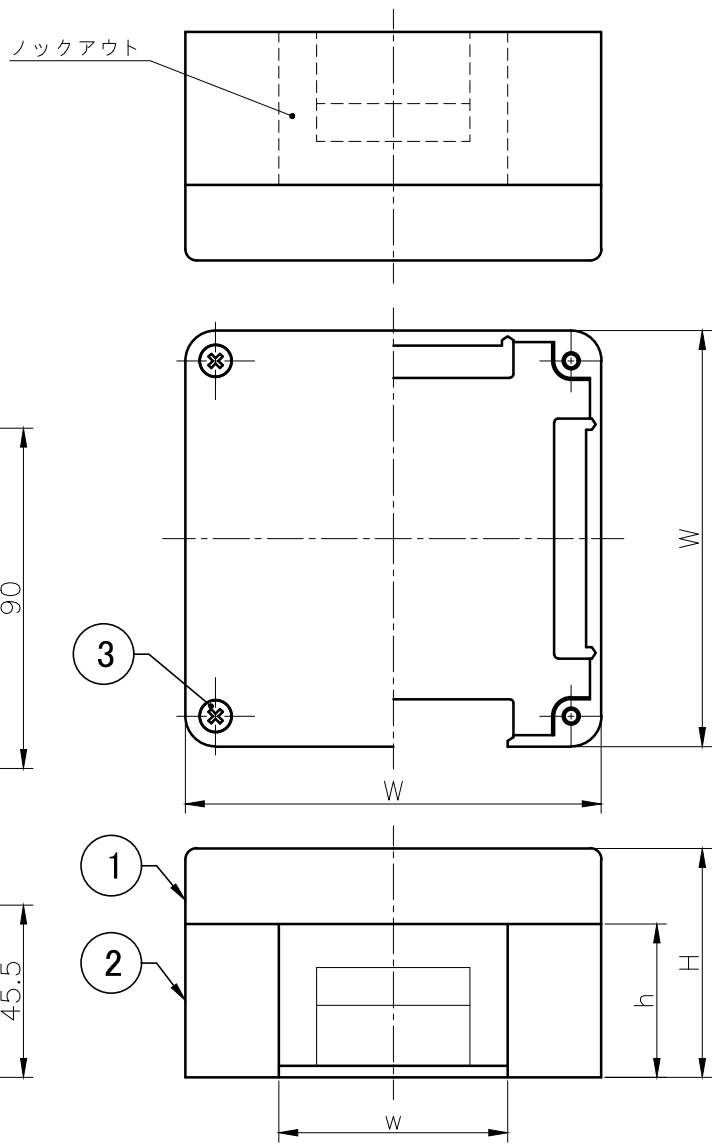


0号・1号



2号以上

号数	品番	W	w	H	h
0号・1号	MDB11__	-	-	-	-
2号	MDB21__	110	60.5	60.5	40.5
3号	MDB31__	130	80.5	80.5	60.5
4号	MDB41__	150	100.5	100.5	80.5

注) 品番末尾の\_\_はカラー番号

カラー番号	グレー	ミルクホワイト	チョコ	ブラック
	1	3	9	W

※1. 2号以上の図は2号を表す。

3	十字穴付バインドタッピンねじ	SUS	4	呼び4×30
2	本体	ASA	1	
1	フタ	ASA	1	
No.	部品名	材質	個数	備考

品名	エムケーダクト ブンキボックス		尺度	1 : 2
			単位	mm
	(屋外用)		第三角法	
			JIS-A4	
図番	EOD-0015-PM		承認	八木
			検閲	小野寺
	製図	小野寺		
<b>マサル工業株式会社</b>				