



屋外用オプトモール® 3号

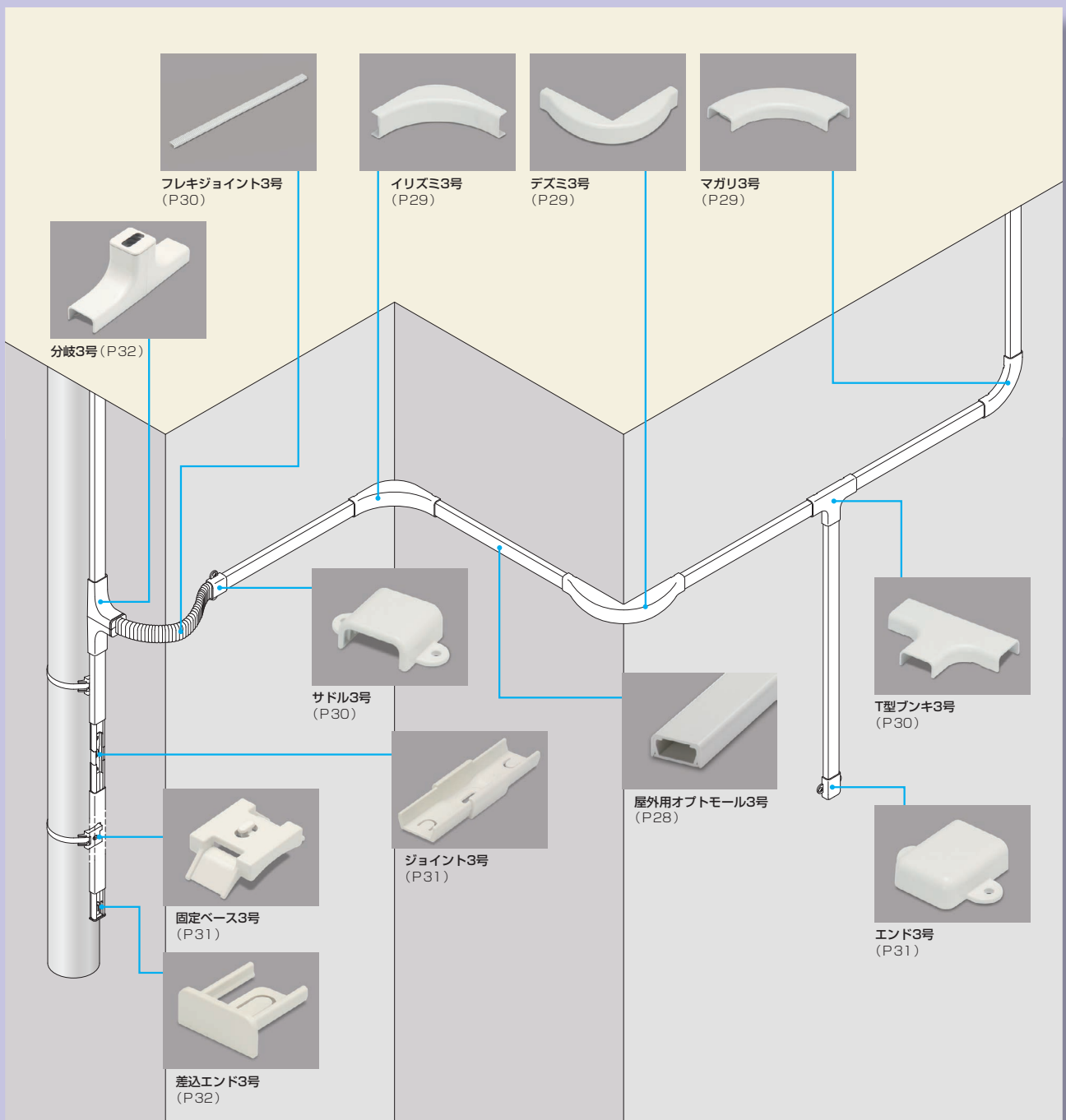
光ファイバ屋外専用配線モール



WEBコミュニケーションサイトはこちら
<https://ec-masarukk.jp/shop/c/c20/>



屋外用オプトモール® 3号施工例

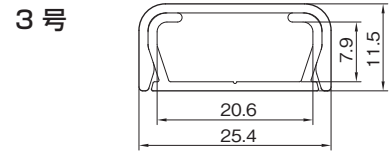


屋外用オプトモール[®] 3号



材質：塩化ビニル

原寸大断面図 (単位：mm)



P194にも原寸大断面図があります。

■COLOR



参考マンセル値
 グレー N6.5
 ミルキーホワイト 5Y8/1
 チョコ 10R2/3.5

■ケーブル収容数

	光インドアケーブル	UTP0.5 × 4P	その他のケーブル
3号	8	4	φ 6 までの通信線 × 3 条 φ 8 までの通信線 × 2 条

※各ケーブル 1 種類のみ収容可能。
 ※ケーブル本数は、該当するケーブルの最大収容本数の目安です。
 ※付属品を使用した場合の本数は異なりますので、ご注意ください。

■規格表 (全長：2m)

品名	品番			梱包数		標準価格 (円)(1本)
	グレー	ミルキーホワイト	チョコ	1箱	1袋	
屋外用オプトモール3号	OFM3201	OFM3203	OFM3209	20	—	オープン価格

■屋外用オプトモール3号施工例



【ご注意】

温度変化が大きい場所に敷設する場合、温度差によって製品が伸縮する場合があります。

施工時にはその点を十分考慮し、取付け方法に基づき施工してください。

C

屋外用オプトモール3号

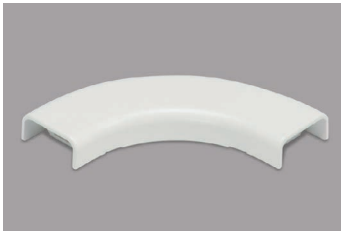
- 耐候性に優れた材料ですので、屋外での使用に最適です。
- 付属品も豊富に取り揃えております。
- 配線時にケーブルが飛び出しにくい形状です。
- ベースには取付け用ねじ穴(長穴4×10mm)が6穴あります。

屋外用オプトモール® 3号付属品

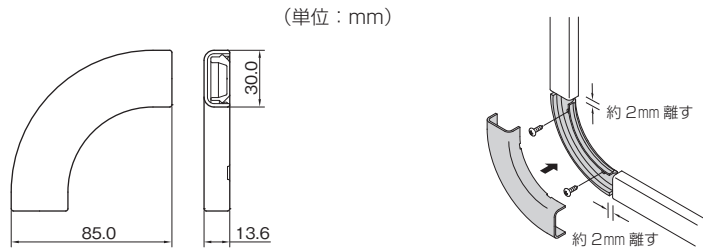


屋外用オプトモール3号付属品

マガリ 3号 材質：ASA



- 平面での直角接続に使用します。
- 取付け用ねじ穴(φ4.2)が2穴あります。



ベースにモールを2mm程度離して配置し、カバーをはめ込みます。

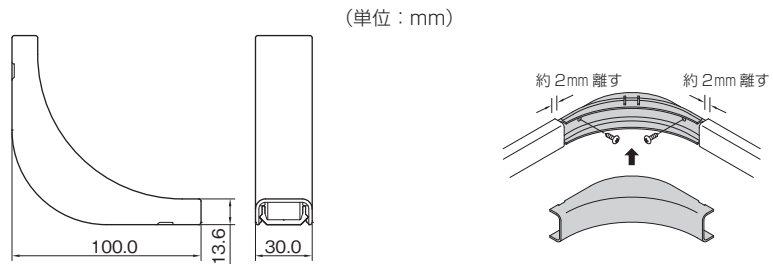
■規格表

号数	品番			梱包数 1袋	標準価格 (円)(1個)
	グレー	ミルクホワイト	チョコ		
3号	OFMM31	OFMM33	OFMM39	5	オープン価格

イリズミ 3号 材質：ASA



- 内曲がりの直角接続に使用します。
- 取付け用ねじ穴(φ4.2)が2穴あります。



ベースにモールを2mm程度離して配置し、カバーをはめ込みます。

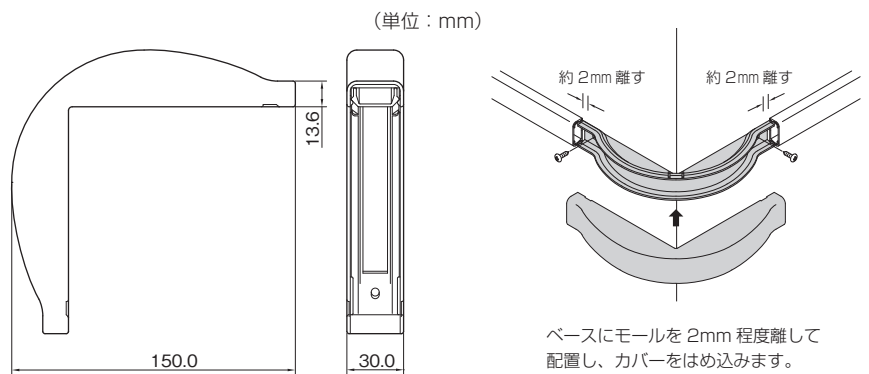
■規格表

号数	品番			梱包数 1袋	標準価格 (円)(1個)
	グレー	ミルクホワイト	チョコ		
3号	OFMR31	OFMR33	OFMR39	5	オープン価格

デズミ 3号 材質：ASA



- 外曲がりの直角接続に使用します。
- 取付け用ねじ穴(φ4.2)が2穴あります。



ベースにモールを2mm程度離して配置し、カバーをはめ込みます。

■規格表

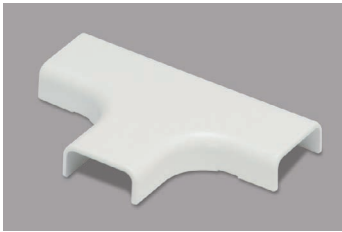
号数	品番			梱包数 1袋	標準価格 (円)(1個)
	グレー	ミルクホワイト	チョコ		
3号	OFMD31	OFMD33	OFMD39	5	オープン価格

屋外用オプトモール® 3号付属品

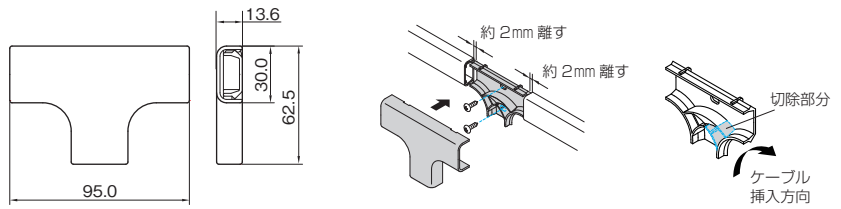


T型ブンキ 3号

材質：ASA



(単位：mm)



- T字の分岐接続に使用します。
- 取付け用ねじ穴 (φ4.2×7) が2穴あります。

ベースにモールを2mm程度離して配置し、カバーをはめ込みます。 ケーブル挿入方向側の仕切りを切除します。

規格表

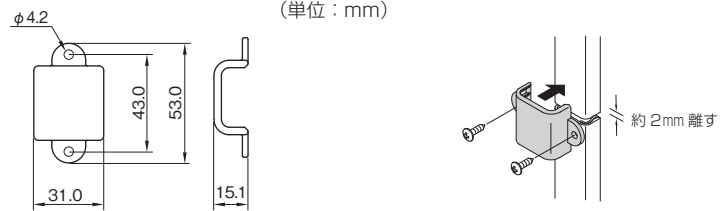
号数	品番			梱包数 1袋	標準価格 (円)(1個)
	グレー	ミルクホワイト	チョコ		
3号	OFMT31	OFMT33	OFMT39	5	オープン価格

サドル 3号

材質：ASA



(単位：mm)



- モールの固定に使用します。
- 取付け用ねじ穴 (φ4.2) が2穴あります。

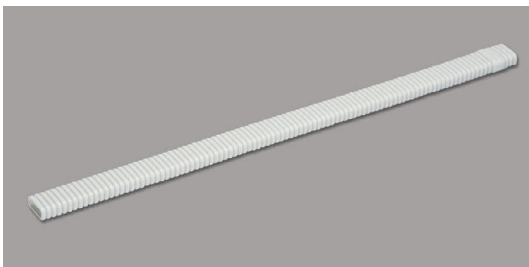
モールの上から被せ、ねじで固定します。接続部分の目隠しとしても使用できます。

規格表

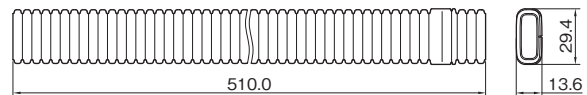
号数	品番			梱包数 1袋	標準価格 (円)(1個)
	グレー	ミルクホワイト	チョコ		
3号	OFMS31	OFMS33	OFMS39	10	オープン価格

フレキジョイント 3号

材質：ポリエチレン

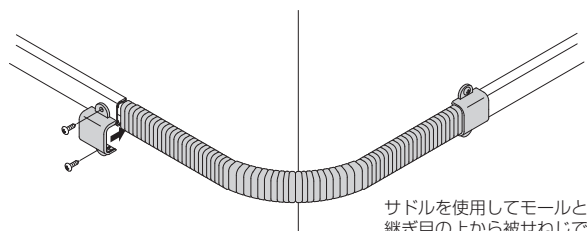
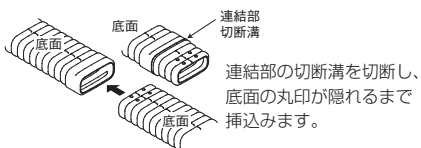


(単位：mm)



- 段差の乗越えや大曲りの接続に使用します。

長くする場合(連結)



規格表

号数	品番			梱包数 1袋	標準価格 (円)(1個)
	グレー	ミルクホワイト	チョコ		
3号	OFMFJ31	OFMFJ33	OFMFJ39	5	オープン価格

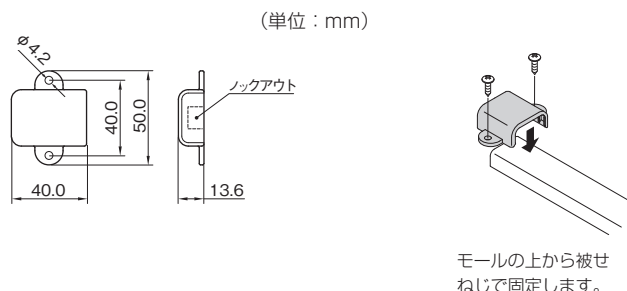
屋外用オプトモール3号付属品

エンド3号

材質：ASA



- モールド末端の閉塞に使用します。
- 取付け用ねじ穴(φ4.2)が2穴あります。

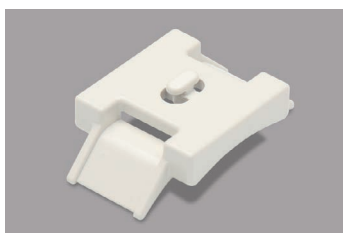


■規格表

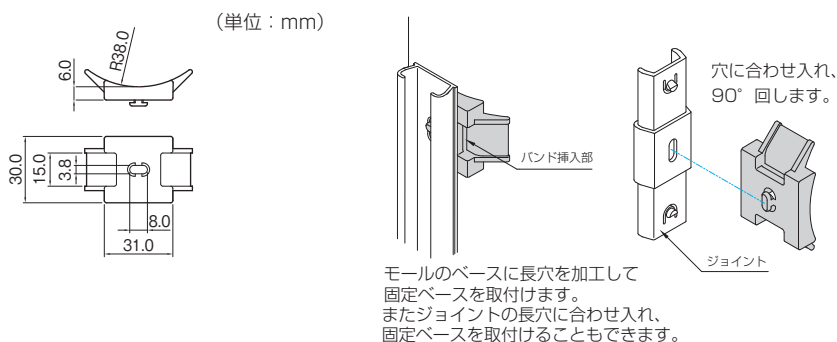
号数	品番			梱包数 1袋	標準価格 (円)(1個)
	グレー	ミルクキーホワイト	チョコ		
3号	OFME31	OFME33	OFME39	5	オープン価格

固定ベース3号

材質：ASA



- モールドの固定に使用します。
- 市販の樹脂バンド等を使用してください。
- 雨といやパイプ等にねじを使わずモールド本体を固定します。
- モールドに取付けるには長穴加工が必要です。



■規格表

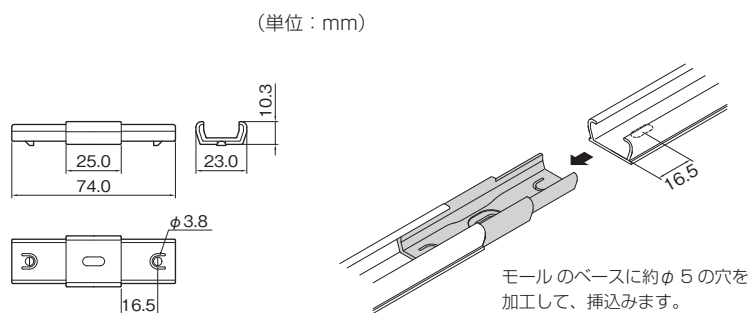
号数	品番			梱包数 1袋	標準価格 (円)(1個)
	グレー	ミルクキーホワイト	チョコ		
3号	OFMKB31	OFMKB33	OFMKB39	10	オープン価格

ジョイント3号

材質：ASA



- 本体同士の接続に使用します。
- 取付けるにはモールドのベース部端から約16.5mmの位置に穴加工が必要です。
- 取付け用ねじ穴(φ4×10)が1穴あります。



■規格表

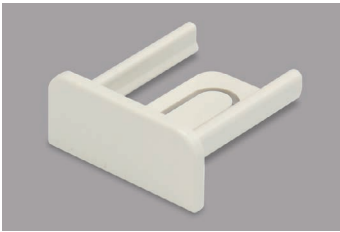
号数	品番			梱包数 1袋	標準価格 (円)(1個)
	グレー	ミルクキーホワイト	チョコ		
3号	OFMJ31	OFMJ33	OFMJ39	10	オープン価格

屋外用オプトモール® 3号付属品

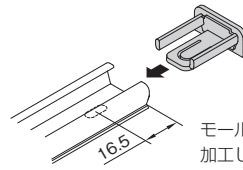
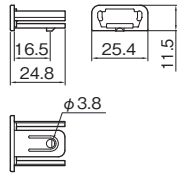


差込エンド 3号

材質：ASA



(単位：mm)



モールのベースに約φ5の穴を加工して、挿込みます。

- モール末端の閉塞に使用します。
- 取付けるにはモールのベース部端から約16.5mmの位置に穴加工が必要です。

■規格表

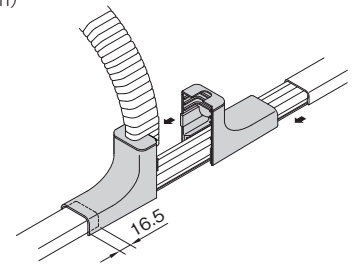
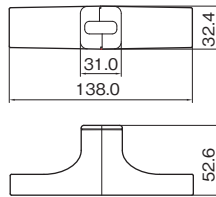
号数	品番			梱包数 1袋	標準価格 (円)(1個)
	グレー	ミルクホワイト	チョコ		
3号	OFMSE31	OFMSE33	OFMSE39	10	オープン価格

分岐 3号

材質：ASA

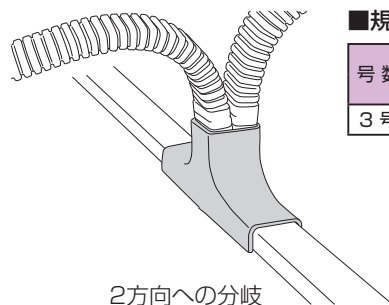


(単位：mm)



モールのベースにかん合し、開口部にフレキシジョイントを挟みながらはめ合わせます。

- 分岐接続部に使用します。
- フレキシジョイントを使用し、ケーブルを分岐させます。
- 分岐上部にある溝に沿ってカットすることで2方向への分岐も可能です。



■規格表

号数	品番			梱包数 1袋	標準価格 (円)(1個)
	グレー	ミルクホワイト	チョコ		
3号	OFMBP31	OFMBP33	OFMBP39	5	オープン価格

C 屋外用オプトモール3号付属品